

# 入校案内

Tokyo Metropolitan  
Vocational Skills Development Center  
Admission Guide

夢を実現する8つのコース



自動車整備工学科



メカトロニクス科



測定データプログラミング科



3DCAD・CAM実践科



介護サービス科



グリーンエクステリア科



クリーンスタッフ養成科



建設人材育成事業

## ■ 科目案内

※<sup>1</sup>印・新規学卒の推薦入校制度あり

期間	科目	定員	入校時期	募集時期	授業料	応募資格
2年コース	自動車整備工学科 ※ <sup>1</sup>	30名	4月	1月	授業料 年間 (118,800円)	高校卒業、または、これと同等以上の、概ね30歳以下の方
	メカトロニクス科 ※ <sup>1</sup>	30名				高校卒業程度の基礎学力のある、概ね30歳以下の方
1年コース	測定データプログラミング科 ※ <sup>1</sup>	25名				高校卒業程度の基礎学力のある、求職中、または転職を希望する方
	3DCAD・CAM実践科 ※ <sup>1</sup>	20名				
6か月コース	介護サービス科	15名	4月 7月 10月 1月	1月 5月 7月 11月	無料	求職中、または、転職を希望する方
	グリーンエクステリア科	15名				
3か月コース	クリーンスタッフ養成科	20名				

注：「おおむね30歳以下」のおおむねとは、後5歳までの幅を見込んでおり、原則35歳以下の方を対象としています。

## ■ 選考案内

学科試験では必要な受講能力を、面接では受講意欲、就業意欲、必要性等をそれぞれ確認し、総合的に判断して合否を決定します。

該当科目	入校選考料	学科試験の内容	面接
自動車整備工学科 メカトロニクス科 測定データプログラミング科 3DCAD・CAM実践科	1,700円	【学力検査】 高等学校卒業程度(国語・数学) ※試験時間は合わせて50分	
介護サービス科 グリーンエクステリア科 クリーンスタッフ養成科	無料	【筆記試験】 義務教育修了程度(国語・数学) ※試験時間は合わせて30分	

## ■ 授業時間

午前9時05分から午後4時45分まで。

- 土曜、日曜、祝日は休校日です。
- 夏季2週間、冬季10日間、春季8日間の休みがあります。

## ■ 施設見学

- 募集案内は、職業能力開発センターとハローワーク(公共職業安定所)で配布しています。
- 自動車整備工学科、メカトロニクス科、測定データプログラミング科、3DCAD・CAM実践科については高等学校在学中の生徒を対象にした推薦入校制度があります。募集時期は左記日程とは異なります。
- 入校生の募集期間中には、校内の見学会を開催しています。見学会の参加について、事前予約の必要はありません。日時等詳細については、センター版の入校案内をご覧になるか、江戸川校までご連絡下さい。

## ■ 申込み

- 入校を希望される方は、職業能力開発センターか住所地を管轄するハローワークに本人がお申し込みください。郵送での受付はできません。
- 雇用保険を受給できる方、障害のある方、母子家庭のお母さん方等は、必ず、住所地を管轄するハローワークに事前に相談した上で本人がお申し込みください。

※求職者支援制度については、住所地を管轄するハローワークにお問い合わせください。  
※身体に障害のある方は、当校の施設の整備状況を実際に見学した上で、通学が可能と判断した場合はお申し込みください。

- 自動車整備工学科、メカトロニクス科、測定データプログラミング科、3DCAD・CAM実践科の科目を希望される方は、指定の納付書で入校選考料(1,700円)を金融機関等に納付してからお申し込みください。
- 申し込み用の入校願書は、自動車整備工学科、メカトロニクス科、測定データプログラミング科、3DCAD・CAM実践科は普通課程用(ピンク色)と介護サービス科、グリーンエクステリア科、クリーンスタッフ養成科は短期課程用(白色)の2種類があります。入校願書には、写真(縦3cm×横2.4cm)1枚を貼付してください。

## ■ 入校後のこと

- 自動車整備工学科、メカトロニクス科、測定データプログラミング科、3DCAD・CAM実践科の入校生は、授業料が有料(年額118,800円)です。授業料については、4月末日までと9月末日までの2回に分けて納めていただきます。なお、一定の要件を満たす場合には減免制度があります。
- 介護サービス科、グリーンエクステリア科、クリーンスタッフ養成科の入校生については、授業料は無料です。
- 訓練に必要な教材は貸与します。ただし、教科書・作業服等は自己負担です。その他、事故等に備える保険等の自己負担が生じる場合があります。
- 訓練期間1年以上の方には、通学定期(学割)が適用されます。
- ハローワークの指示を受けて入校した方には、雇用保険の失業給付または訓練手当の支給があります。(詳しくは、ハローワークにおたずねください。)
- 訓練修了時には、就職活動のお手伝いをします。
- ご自宅のインターネット環境やPC・スマホ等により受講するオンライン訓練を一部のカリキュラムで実施する予定です。

# 自動車整備工学科

授業料  
有料

2年  
コース

高校卒業、または、  
これと同等以上の  
概ね30歳以下  
の方

訓練概要	高度化している自動車の構造・性能に対応可能な知識、技能を習得すると共に、国家資格である二級自動車整備士取得を目指します。
応募資格	高校卒業、またはこれと同等以上の概ね30歳以下の方
入校時期	4月(30名)
訓練内容	自動車整備に関する基礎から、ハイブリッド車や電気自動車のような最新技術まで、実技を重視した訓練を行います。
資格取得	<p>取得できる資格 技能士補(技能照査合格)、アーク溶接特別教育修了証、電気自動車等の整備業務に係る特別教育修了証</p> <p>取得できる受験資格 二級ガソリン自動車整備士(実技試験免除)、二級ジーゼル自動車整備士(実技試験免除)、二級二輪自動車整備士(実技試験免除)</p>
主な就職先	自動車販売会社(自動車ディーラー)、自動車整備会社、二輪自動車販売整備会社

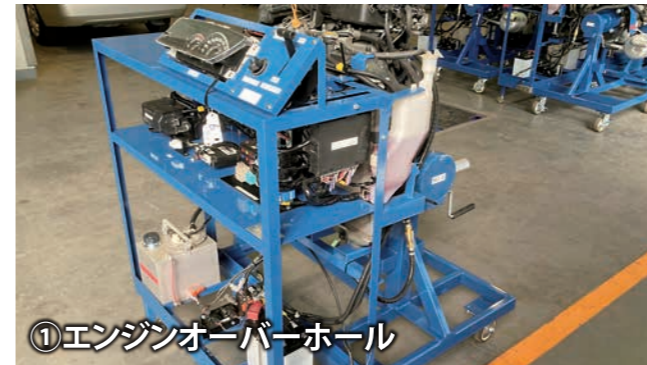
## 設備

- ①教材車両・カローラ(ZRE212型)6台、カローラアクシオ(NZE161型)6台、マークII(GX110型)6台、トラック6台、プリウス(ZVW30型)1台、ホンダe1台、CB400SF10台
- ②教材エンジン・トヨタ1NR-FE6台(電子制御式燃料噴射装置の構造・機能、故障原因探究用)
- ③教材エンジン・トヨタ3SZ-VE6台(分解・組立・測定用)
- ④外部診断機・デンソーDST-i、DST-PC6台、TPM-TAB6台
- ⑤オートリフト、自動車検査コース、シャシダイナモ

## 主な必要経費

○1年目 入校選考料・・・1,700円 授業料(年間) 118,800円 教科書代1年 約23,000円 作業服代等 約16,000円	○2年目 授業料(年間) 118,800円 教科書代2年 約14,000円
合計 約159,500円	約132,800円

## 訓練内容



## 訓練カリキュラムと就職支援の流れ

1年生																
4月	5月	6月	7月	8月	9月	10月	11月	12月	1月	2月	3月					
入校	①エンジンオーバーホール	測定作業	ディファレンシャル ドライブシャフト トランスミッション	夏休み	ブレイキ ステアリング サスペンション	電気回路	点火装置 スターター・オルタネータ	シャシ電装 社会人基礎 競技会練習	競技会	冬休み	ジーゼル燃料装置	エンジン電子制御基礎	タイヤ・ホイール	進級試験	春休み	
	校外 体育	車のテクノロジー展見学 オートサービスショー見学				技能祭	校外 体育	アーク溶接 特別教育 ジャパン モビリティ ショー見学	就職面談	企業説明会	就職試験					
2年生																
4月	5月	6月	7月	8月	9月	10月	11月	12月	1月	2月	3月					
春休み	電子回路	②故障原因探究	オートマミッション	夏休み	クラッチ ハブ・ブレイキ トラックスシャシ	パワーステ	灯火装置 パワーウィンド シャシ電装	ハイブリッド	③定期点検	競技会	冬休み	④二輪自動車	自動車検査	エアブレーキ	まとめ	修了
	校外 体育	車のテクノロジー展 見学					技能祭	校外 体育								国家試験
	就職試験															

### 自動車整備工学科 指導員からのメッセージ

自動車整備士は、社会的な重要性が高い職業で、誇り高い職業です。自動車整備に興味をお持ちの方、車好きな方は、是非いらしてください。新しい教材も増え、充実した訓練を受講することができます。



### 修了生の声

私は、国産車のディーラーで整備士をしています。入社3年目になり、応用的な作業も増えてきました。困難な仕事もやりがいを持って頑張っています。江戸川校は自動車の基礎から応用まで勉強ができ、今の仕事にとっても役立っています。



### 採用企業の声

江戸川校の修了生は、自動車整備業界で大変活躍しています。当社でも全国技術コンクールに出場し、優秀な成績をおさめています。これから自動車整備業界に入る若者に大いに期待をしております。

# メカトロニクス科

授業料  
有料

2年  
コース

高校卒業程度の  
基礎学力のある  
概ね30歳以下  
の方

訓練概要	メカトロニクス科では、主に工場内で稼動する「生産設備」の設計・開発・メンテナンスができるエンジニアを目指します。				
応募資格	高校卒業程度の基礎学力のある、概ね30歳以下の方				
入校時期	4月(30名)				
訓練内容	機械加工・設計製図、電気電子回路製作、制御プログラミングに関する知識・技能について、総合的に学びます。				
資格取得	<table border="1"> <tr> <td>取得できる資格</td> <td>技能士補(技能照査合格)、アーク溶接特別教育修了証</td> </tr> <tr> <td>取得を目指す資格</td> <td>技能検定3級(機械保全 電気系保全作業)</td> </tr> </table>	取得できる資格	技能士補(技能照査合格)、アーク溶接特別教育修了証	取得を目指す資格	技能検定3級(機械保全 電気系保全作業)
取得できる資格	技能士補(技能照査合格)、アーク溶接特別教育修了証				
取得を目指す資格	技能検定3級(機械保全 電気系保全作業)				
主な就職先	自動化機器設計・製造会社、制御ソフトウェア開発会社				

## 訓練カリキュラムと就職支援の流れ

1年生											
4月	5月	6月	7月	8月	9月	10月	11月	12月	1月	2月	3月
入校	機械加工(ボール盤・旋盤・フライス盤)、溶接作業(アーク溶接)、製図(2次元CAD)										
	①電気・電子回路製作(リレーシーケンス・はんだ付け) 測定器具の取り扱い(テスタ・オシロスコープ)										
	ワード・エクセル										
	制御プログラミング(C言語・マイコン・ラダー図・PLC)										
②ライトレースカー製作課題											
学科: 応用数学・電気工学・電子工学・機械工学など											
進級試験											
2年生											
4月	5月	6月	7月	8月	9月	10月	11月	12月	1月	2月	3月
機械加工(CAD・CAM)、製図(3次元CAD)											技能照査
③グループでの製作課題											
FA(空気圧機器)装置制御課題											
④若年者ものづくり競技大会課題											
学科: 機械設計・生産工学・関係法規など											修了
接遇	会社説明会	履歴書等作成・添削、面接対策、会社採用試験等									

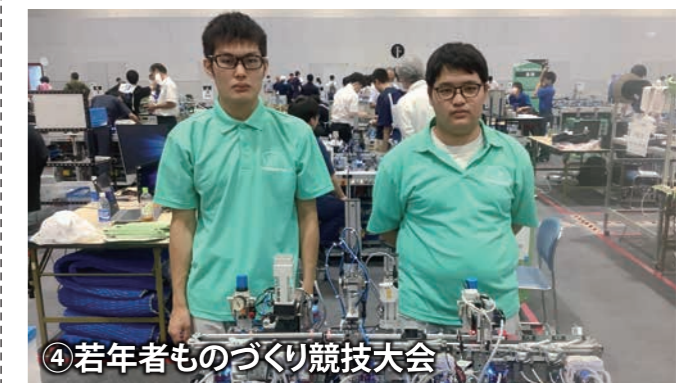
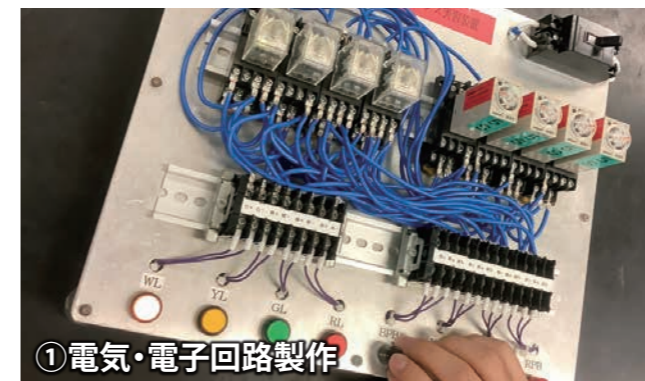
## 設備

- ①パソコン(CAD・CAM・プログラミングソフト等各種アプリケーション)
- ②ボール盤、旋盤、フライス盤、マシニングセンター 3Dプリンタ等各種工作機械
- ③FA(空気圧機器)実習装置
- ④溶接機
- ⑤電気電子各種測定機器

## 主な必要経費

○1年目	○2年目
入校選考料・・・1,700円	授業料(年間)118,800円
授業料(年間)118,800円	教科書代・・・約26,000円
教科書代・・・約26,000円	作業服代・・・約19,000円
作業服代・・・約19,000円	
合計 約165,500円	合計 約118,800円

## 訓練内容



### メカトロニクス科 指導員からのメッセージ

メカトロニクス科では、機械、電気電子、制御プログラミングに関して勉強します。そのため、就職先の業種や職種も非常に幅広いです。自分に合った業種、職種を選択して、未経験の方でも、正社員での就職ができるようしっかりサポートします。



### 修了生の声

私は、油圧機器を使った生産機械の設計会社に就職しました。設計からCADによる図面作成、制御プログラム開発、装置組立てまで、自社ですべてを行う会社です。私の担当は、機械設計ですが、機械だけでなく電気電子やプログラミングなど、メカトロニクス科で幅広く学んだことが非常に役立っています。



### 採用企業の声

メカトロニクス科の修了生は会社で必要な基礎技術をしっかり身に付けており、修了生が会社の中心となって活躍してくれて助かっています。

# 測定データプログラミング科

授業料  
有料

1年  
コース

高校卒業程度の  
基礎学力のある  
概ね30歳以下  
の方

訓練概要	データの測定から加工及び活用までを一貫して行える技能を身につける科目です。				
応募資格	高校卒業程度の基礎学力のある、概ね30歳以下の方				
入校時期	4月(25名)				
訓練内容	測定・分析機器を用いた化学実験により、データの収集と活用を学びます。同時にIT技術者として必要となるシステム開発技術を身につけるためJava言語とデータベースによるWeb開発やPythonプログラミング、ネットワーク技術等について訓練を行います。				
資格取得	<table border="1"> <tr> <td>取得できる資格</td> <td>技能士補(技能照査合格者)</td> </tr> <tr> <td>取得を目指す資格</td> <td>基本情報技術者試験(FE)</td> </tr> </table>	取得できる資格	技能士補(技能照査合格者)	取得を目指す資格	基本情報技術者試験(FE)
取得できる資格	技能士補(技能照査合格者)				
取得を目指す資格	基本情報技術者試験(FE)				
主な就職先	情報通信関連企業 (Javaプログラマー、Pythonエンジニア)、情報管理部門等のDX担当者				

## 訓練カリキュラムと就職支援の流れ

	4月	5月	6月	7月	8月	9月	10月	11月	12月	1月	2月	3月
入校	データの測定・分析 (化学・測定法・実験等)			データの分析・加工 (Excelの活用)			データの加工・活用 (Pythonプログラミング・総合課題)			技能照査		
	IT基礎 (コンピュータ基礎・情報処理概論等)						データの加工・活用 (Pythonプログラミング・総合課題)					
	ITシステム開発 (Javaプログラミング・データベース・Webサイト制作)						IT基礎 (セキュリティ・ネットワーク)					
	就職対策・就職活動						資格試験受験(基本情報技術者等)					
修了												

### データの測定

#### 測定・分析要素

(測定機器、分析機器の取扱い技能)

- 気体の分析
- 液体の分析
- 作業環境測定
- 測定データのグラフ化 等



測定データ

### データの加工・活用

#### ITデジタル要素

- IT基礎
- Python(プログラミング)
- SQL(データベース)
- データ加工
- ネットワーク
- 統計 等

「データ」に強みを持つ  
デジタル人材として活躍!

## 訓練内容



①データの測定

	A	B	C	D	E	F	G	H
7	2		1.063	99.15	25.76	102.1		0.
8	3		1.063	99.2	25.63	---		0.
9	4		1.064	100.2	25.94	102.1		0.
10	5		1.066	99.03	25.82	102.6		0.
11	6		1.068	100.6	24.9	---		0.
12	7		1.068	100.4	---	---		0.
13	8		1.071	103	25.46	---		0.
14	9		1.071	98.77	25.01	---		0.
15	10		1.076	99.97	---	---		0.
16	11		1.078	98.32	---	105.2		0.
17	12		1.12	99.83	24.87	---		0.
18		平均		99.66	25.34	101.75		

②データの抽出



③データの加工



④データを活用したシステム開発

## 基本情報技術者試験(FE)

基本情報技術者試験は、ITエンジニアの登竜門であり、システムエンジニア、プログラマーなど、ITエンジニアが共通理解しておくべき基本的な知識を体系的に学習することができる資格。

## 主な必要経費

入校選考料	1,700円
授業料(年間)	118,800円
教科書代	約17,000円
作業服代	約5,000円
合計	約142,500円

# 3DCAD・CAM実践科

令和6年度  
新設科目

授業料  
有料

1年  
コース

高校卒業程度の  
基礎学力のある  
求職中の方

訓練概要	CAD・CAM技術やNC加工技術を習得し、ものづくり企業への就職を目標とします。				
応募資格	高校卒業程度の基礎学力のある、求職中、または転職を希望する方				
入校時期	4月(20名)				
訓練内容	製品を形作るために使われる、3DCAD・CAM、3Dプリンタ、NC工作機械等を使った実践的なものづくり技術を習得します。				
資格取得	<table border="1"> <tr> <td>取得できる資格</td> <td>技能士補(技能照査合格)</td> </tr> <tr> <td>取得を目指す資格</td> <td>CAD利用技術者試験、技能検定[機械加工系職種]</td> </tr> </table>	取得できる資格	技能士補(技能照査合格)	取得を目指す資格	CAD利用技術者試験、技能検定[機械加工系職種]
取得できる資格	技能士補(技能照査合格)				
取得を目指す資格	CAD利用技術者試験、技能検定[機械加工系職種]				
主な就職先	金属部品、自動車部品、電気部品、金型、精密機械などの幅広い分野の製造業				

## 訓練カリキュラムと就職支援の流れ

	4月	5月	6月	7月	8月	9月	10月	11月	12月	1月	2月	3月
測定実習												
就業基礎 (パソコン基礎)												
NC加工実習 (NC旋盤、 放電加工機)												
NC加工実習 (⑤マシニングセンタ)												
機械工作実習 (手仕上げ、④汎用旋盤、 フライス盤など)												
面接技法 企業見学												
CAD・CAMモデル基本実習 (①2次元CAD、②3次元CAD、③3Dプリンタなど)												
CAD・CAMモデル応用実習 (3次元CAD、⑥CAMなど)												
課題製作												
技能照査												
応用課題製作												
修了												
【機械関連基礎学科】NC加工概論、機械工作法、製図、材料など												

※令和6年度開設科目のため、一部変更となる場合があります。

## 設備

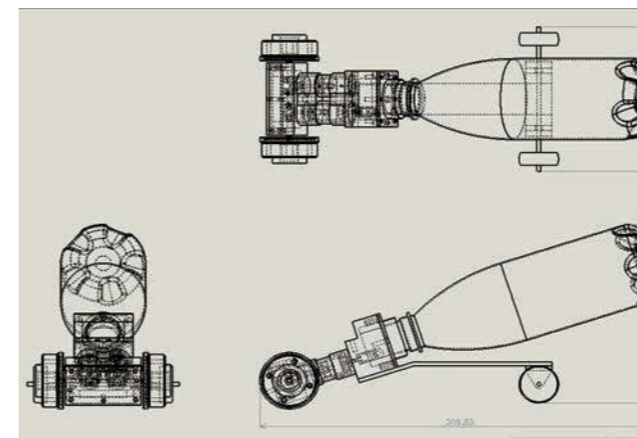
- ①パソコン20台  
(SolidWorks、AutoCAD、MasterCAM等使用)
- ②マシニングセンタ4台
- ③NC旋盤1台
- ④ワイヤー放電加工機1台
- ⑤汎用旋盤11台
- ⑥フライス盤8台
- ⑦3Dプリンタ複数台

## 主な必要経費

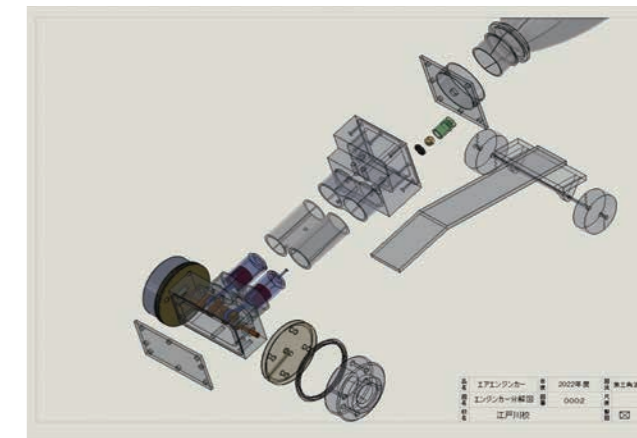
入校選考料	1,700円
授業料(年間)	118,800円
教科書代	約15,000円
作業服代	約12,000円
合計	約147,500円

※令和6年度開設科目のため、一部変更となる場合があります。

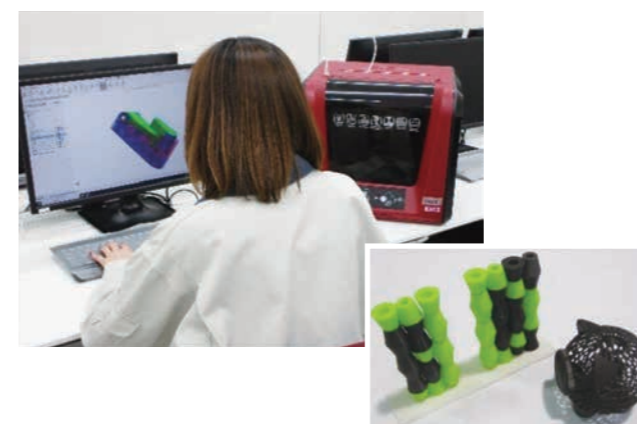
## 訓練内容



①CAD・CAMモデル等基本実習(2次元CAD)



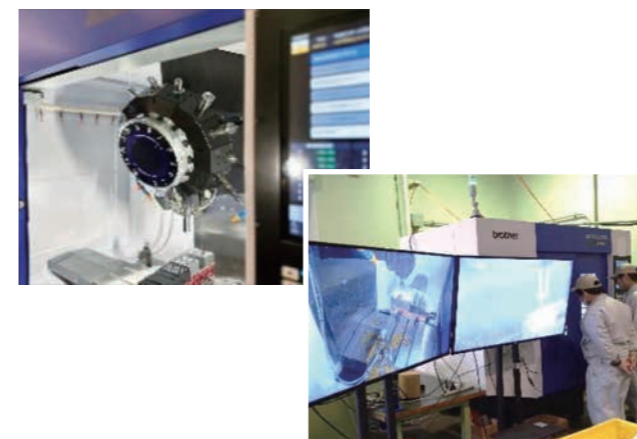
②CAD・CAMモデル等基本実習(3次元CAD)



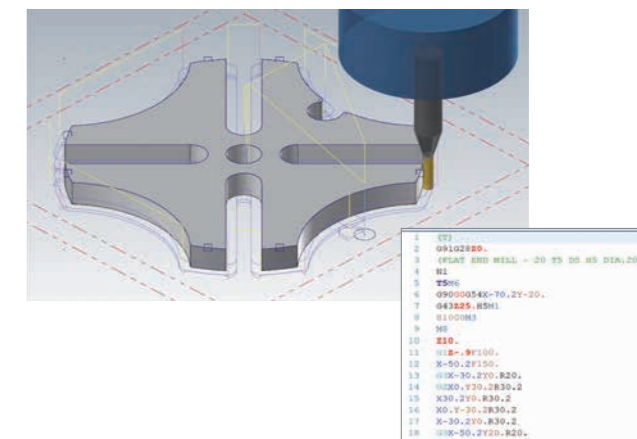
③CAD・CAMモデル等基本実習(3Dプリンタ)



④機械工作実習(汎用旋盤)



⑤NC加工実習(マシニングセンタ)



⑥CAD・CAMモデル等応用実習(CAM)

# 介護サービス科

授業料  
無料

6か月  
コース

求職中  
の方

訓練概要	介護サービスに従事しようとする方に必要な基本姿勢や知識・技術などの習得を目指します。				
応募資格	求職中、または転職を希望する方				
入校時期	4月・7月・10月・1月(各15名)				
訓練内容	介護を必要としている様々な対象と関わる為に、必要なコミュニケーション能力の育成・向上。介護支援に必要な知識・技術の習得。介護過程や医療的ケア等、専門職として必要な知識・技術を習得します。				
資格取得	<table border="1"> <tr> <td>取得できる資格</td> <td>実務者研修修了証明書(養成研修修了者)</td> </tr> <tr> <td>取得を目指す資格</td> <td>介護福祉士受験資格(実務経験3年以上)</td> </tr> </table>	取得できる資格	実務者研修修了証明書(養成研修修了者)	取得を目指す資格	介護福祉士受験資格(実務経験3年以上)
取得できる資格	実務者研修修了証明書(養成研修修了者)				
取得を目指す資格	介護福祉士受験資格(実務経験3年以上)				
主な就職先	介護老人福祉施設、介護老人保健施設、訪問介護事業所、障がい者施設等				

## 訓練カリキュラムと就職支援の流れ

	1か月	2か月	3か月	4か月	5か月	6か月
入校	①②③基本的及び専門的な生活支援技術(医療的ケア)の習得					
	学科(コミュニケーション技術・こころとからだのしくみなど)					
			校外実習		修了実技試験	
	職業講話・履歴書・職務経歴書作成・添削、面接対策					
						修了

## 設備

- ①機械浴槽
- ②車椅子、移動用リフト、ポータブルトイレ
- ③介護演習用ベッド(2名に1台)
- ④吸引訓練モデル一式
- ⑤経管栄養訓練モデル一式

## 主な必要経費

入校選考料・授業料	無料
教科書代	約16,000円
合計	約16,000円

## 訓練内容



①基本的な介護技術の習得



②基本的な介護技術の習得



③専門的な介護技術の習得



④医療的ケアの習得(喀痰吸引・経管栄養)

## 介護サービス科 指導員からのメッセージ

超高齢化社会をむかえ、介護の人材需要は多く、就職もほぼ100%です。今まで介護の仕事とはご縁がなかった方も、訓練や実習を通して介護の基本を学べ、6か月後には、専門職として活躍できる知識・技術を身につけられます。



## 修了生の声

介護技術はもちろんのこと、介護の仕事に就くうえで、人として大切な事も学びました。介護・福祉に関する幅広い知識・技術・生活支援に役立つ実践的な学びがあり、充実した6か月間を送ることができました。



## 採用企業の声

介護現場の経験がなくても、江戸川校で6か月しっかりと学び、基本的な姿勢・知識・技術を身につけた修了生は、即戦力として活躍してもらっています。

# グリーンエクステリア科

授業料  
無料

6か月  
コース

求職中  
の方

訓練概要	造園作業と外構作業を中心とした訓練により、基本的な知識や技能の習得を目指します。
応募資格	求職中、または転職を希望する方
入校時期	4月・7月・10月・1月(各15名)
訓練内容	造園作業では、竹垣の製作や庭石の据付け、植栽の維持管理等を行い、外構作業では、ブロックやレンガを用いた塀の作製や園路の施工等を行います。
資格取得	取得できる受験資格 2級造園技能検定(修了後に受験)
主な就職先	造園業(造園工、現場管理、公園管理)、外構工事業

## 訓練カリキュラムと就職支援の流れ

	1か月	2か月	3か月	4か月	5か月	6か月
入校		①造園の実習 (竹垣・石組・植栽など)				修了
		②外構の実習 (ブロック・レンガ・左官など)		③植栽管理の実習 (剪定・手入れなど)	④総合演習課題 (庭園の計画・施工など)	
		造園設計製図、 その他学科		CAD・PC		
			職業講話			
		履歴書・職務経歴書作成・添削、面接対策				

## 設備

- ①屋内外実習場
- ②屋上庭園
- ③CADソフト
- ④各種電動工具

## 主な必要経費

入校選考料・授業料……………無料  
教科書代……………約6,000円  
作業服、靴代等……………約15,000円  
合計……………約21,000円  
※別途、はさみ等個人腰工具(約15,000円)を購入していただきます。

## 訓練内容



①造園の実習(竹垣・石組・植栽など)



②外構の実習(ブロック・レンガ・左官など)



③植栽管理の実習(剪定・手入れなど)



④総合演習課題(庭園の計画・施工など)

## グリーンエクステリア科 指導員からのメッセージ

実習中心の訓練のため、毎日からだを動かして造園、外構の実習を行っています。修了生の多くが、造園、土木業界で活躍しています。外仕事ですが大変やりがいのある職業です。ぜひチャレンジしてみてください。



## 修了生の声

50代でゼロからの転職でしたが、就職後の半年間、訓練の学びから知識・体力・気力に余裕を持つことができたので、今も仕事を続けられています。



## 採用企業の声

訓練校で幅広く実習されているため、現場の用語を広く理解しています。そのため現場では、指示が通りやすく、順応するのが早いと思います。



# クリーンスタッフ養成科

授業料  
無料

3か月

求職中  
の方

訓練概要	清掃作業者が建物に合わせた作業ができるように知識と技能を基本から学びます。
応募資格	求職中、または転職を希望する方
入校時期	4月、7月、10月、1月(各20名)
訓練内容	建物等を美しく保つと同時に、快適で清潔な環境作りに必要なクリーニングやメンテナンスについて学びます。
資格取得	なし
主な就職先	ビルメンテナンス会社、ハウスクリーニング会社

## 訓練カリキュラムと就職支援の流れ

	1か月	2か月	3か月
入校	安全衛生	建築物清掃概論	
		①ハウスクリーニング作業(換気扇清掃作業など) ②ハウスクリーニング作業(エアコン清掃作業など)	
		③ビルクリーニング作業(ポリッシャー作業など) ④ビルクリーニング作業(カーペット清掃作業など)	
		校外実習	特別講座
		履歴書作成・面接対策	
			修了

## 設備

- ①ポリッシャー各種
- ②給水バキューム
- ③エクストラクター
- ④高圧洗浄機
- ⑤自動床洗浄機

## 主な必要経費

入校選考料・授業料	無料
教科書代	約5,000円
作業服代等	約5,000円
合計	約10,000円

## 訓練内容



①ハウスクリーニング作業  
(換気扇分解洗浄作業など)



②ハウスクリーニング作業  
(エアコン洗浄作業など)



③ビルクリーニング作業  
(ポリッシャー運転操作など)



④ビルクリーニング作業  
(カーペット床面洗浄作業など)

### 主な訓練内容

清掃の基本作業を中心として、洗剤や建材の知識、ワード・エクセルにおける業務文書作成、接客・マナー等の訓練を行います。

## クリーンスタッフ養成科 指導員からのメッセージ

3か月の訓練期間でハウスクリーニングや家事代行、ビルクリーニング業務の基本を学ぶことができます。就職についても、受講されている方々のニーズに合わせた形で支援を行っていきます。



## 修了生の声

清掃の仕事で洗浄の知識や汚れの種類について学べたことが、今の仕事に活かされています。自分の仕事に誇りを持つ先生方から指導して頂いたことは、これからの仕事を考える上でとても勉強になりました。



## 採用企業の声

ハウスクリーニング・ビルクリーニング業界では、快適で衛生的な居住空間を利用者に提供できる、基本的な技能と知識を持った人材を求めています。

# 建設人材育成事業

\*募集の日程、申し込み方法等の詳細については、江戸川校のホームページでご確認ください。



建設人材育成事業は、インフラの更新や建物の耐震化等の建設需要の増加や、建設業就業者の高齢化を背景とし、建設現場で働く技能者の育成が急務となっていることから、建設現場のニーズが高い「鉄筋工」と「型枠工」の養成を行います。

「鉄筋コース」と「型枠コース」の2つのコースに分かれて、建設現場で活躍するために必要な知識と実践的な技能を基礎から学びます。また、建設現場で求められる一生使える資格を無料で多数取得できます。

主な対象者	求職者、在職者	定員	各期とも 各コース6名
実施回数	鉄筋コース年4回 型枠コース年5回	受講料	無料(作業服・安全靴は個人で用意していただきます。)

## 鉄筋コース 建設業で働きたい あなたをバックアップ!



## 型枠コース 資格取得により 就職に有利に!



**成長するのは今。自分でチャンスをつかめ!**

未経験者・経験の浅い方がほとんど。女性も歓迎・安心して参加できます!

2つのコースのうち、どちらかをお選びください。

### 鉄筋コース

コンクリートを内部で支える鉄筋の基礎知識及び施工方法等を、学科と実習を交えて15日間で学びます。

教科	講習内容	日数
安全衛生	現場の安全衛生、自由研削用 といし特別教育	2日
建設概論	建築構造、施工概要等 についての学科	1日
鉄筋施工実習	鉄筋組立施工の実習	3日
小型移動式クレーン 運転技能講習	小型移動式クレーン運転作業 の学科と実技	3日
玉掛け技能講習	玉掛け作業の学科と実技	3日
高所作業車運転 技能講習	高所作業車運転作業の学科 と実技	2日
足場の組立て等 特別教育	足場の組立て等作業の学科	1日

### 型枠コース

コンクリートの形作りを支える型枠の基礎知識及び施工方法等を、学科と実習を交えて15日間で学びます。

教科	講習内容	日数
安全衛生	現場の安全衛生、丸のこ等 取扱作業安全衛生教育	2日
建設概論	建築構造、施工概要等 についての学科	1日
型枠施工実習	型枠組立施工の実習	3日
小型移動式クレーン 運転技能講習	小型移動式クレーン運転作業 の学科と実技	3日
玉掛け技能講習	玉掛け作業の学科と実技	3日
高所作業車運転 技能講習	高所作業車運転作業の学科 と実技	2日
足場の組立て等 特別教育	足場の組立て等作業の学科	1日

**自分が携わった「モノ」が形として残る。  
感動させることができるなんて、最高の仕事です。**

現場のニーズが非常に高い資格を無料で取得でき、就職に有利です!

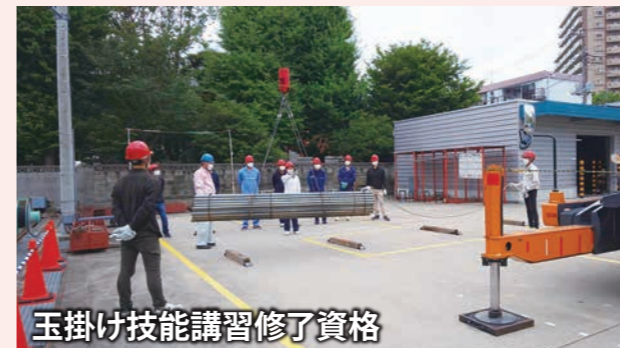
**鉄筋コースで取得できる資格**

- 自由研削用といし特別教育
- 小型移動式クレーン運転技能講習\*
- 玉掛け技能講習\*
- 高所作業車運転技能講習\*
- 足場の組立て等の業務に係る特別教育\*

**型枠コースで取得できる資格**

- 丸のこ等取扱作業安全衛生教育
- 小型移動式クレーン運転技能講習\*
- 玉掛け技能講習\*
- 高所作業車運転技能講習\*
- 足場の組立て等の業務に係る特別教育\*

\*講習は江戸川校で実施しますが、\*のついた講習は、東京労働局登録教習機関で実施します。  
\*講習は全て受講する必要があり、一部のみの受講は認めておりません。



## 令和6年度の実施予定 (講習日の詳細は、決定次第ホームページに掲載します)

実施期	募集時期	講習日
第1期	2月19日~3月15日	【鉄筋コース】【型枠コース】ともに、4月~5月の間で15日間
第2期	4月22日~5月17日	【鉄筋コース】【型枠コース】ともに、6月~7月の間で15日間
第3期	7月1日~7月26日	【型枠コース】8月~9月の間で15日間
第4期	8月13日~9月6日	【鉄筋コース】【型枠コース】ともに、10月~11月の間で15日間
第5期	11月18日~12月13日	【鉄筋コース】【型枠コース】ともに、令和7年1月~3月の間で15日間



当校では、ハローワークと連携をとりながら、修了予定者及び修了者を対象に、就職支援を行っています。校内で、就職先の開拓や職業紹介を行うことにより、生徒が在校中に身につけた技能・技術を企業で活かせるように、個々の特性に応じた就職指導をしていきます。



職業紹介



模擬面接

- 当校で受付けをした求人票が閲覧できます。
- インターネットを利用した求人情報の検索もできます。

- 企業との面接選考日に備えて、模擬面接を行っています。
- 履歴書の書き方や面接の受け方も指導しています。



## 江戸川校人材育成プラザのご案内

地域のニーズに即応した技能労働者の養成、技能の維持向上を図るため、次のような事業を行っています。

### キャリアアップ講習の実施

主に中小企業で働いている方を対象に、スキルアップや資格試験受験対策のための短期講習を行っています。

#### 講習の特徴

- 幅広い分野の講習（機械、建築・設備、電気・電子、経理・経営・事務、情報、介護）を年間約70コース行っています。
- 1講習は24時限（1時限45分）を標準とし、主に土日祝日の昼間に行います。
- 中小企業や事業主団体等のご要望に応じて実施時期・講習内容をコーディネートする「オーダーメイド講習」も行っています。社員教育に是非ご活用ください。

### 追加募集について

- 受講者数が定員に達しない講習は、追加募集を行う場合があります。
- 追加募集を行う講習の有無は、TOKYOはたらくネット、当校のホームページ、お電話にてご確認ください。

TOKYOはたらくネット <https://www.hataraku.metro.tokyo.lg.jp>

当校のホームページ <https://www.hataraku.metro.tokyo.lg.jp/vsdc/edogawa/index.html>

お電話での確認 TEL.03-5607-3684

- 追加募集は、**先着順**による受付になります。  
必ず**事前にお電話にて空き状況をご確認のうえ**、当校の窓口にてお申込みください。

### 企業受付について

キャリアアップ講習を企業の人材育成にもご活用いただけるよう、すべての講習で企業単位でのお申込みができます。是非ご利用ください。

申込人数	1～4人
申込方法	募集月の1日～10日（必着）に、企業受付専用申込書（ホームページからダウンロード可能）にご記入の上、当校の窓口もしくは郵送でお申込みください。
抽選方法	企業定員枠を超えなければ、全員受講できます。 企業定員枠を超えた場合は、抽選を行い、企業ごとに当選・選外を決めます。

## ■オーダーメイド学習のご案内

都内の中小企業や事業主団体等のご要望に応じて実施時期・講習内容をコーディネートするオーダーメイド講習を行っています。社員教育に是非ご活用ください。

対 象	都内の中小企業、中小企業団体等
人 数	3人以上
実施場所	江戸川校の施設（教室、実習室、OA室 等）
講習時間	14～24時限（1時限は45分）を、2～8日間程度で実施
授 業 料	1人あたり900円～6,500円（講習内容・時限数により異なります。）
教 材	講習開始までに教科書等を準備していただく場合があります。
実 施 例	CAD製図、汎用旋盤、リレーシーケンス制御、表計算（Excel）等

## ■施設設備の貸出し

中小企業や事業主団体等が社員教育等を行う際に、人材育成プラザの施設設備を貸し出しています。利用料は無料です。（ただし、電灯代等は実費負担となります。）是非ご活用ください。

### 施設設備の概要

- 教 室：3室（30名用2室、40名用1室：ビデオ・DVDプレイヤー、テレビモニター、プロジェクター等）
- 実習室：1室（370㎡：作業台13台、電力「3相200V」10力所等）
- OA室：1室（パソコン20台等）



1階実習室



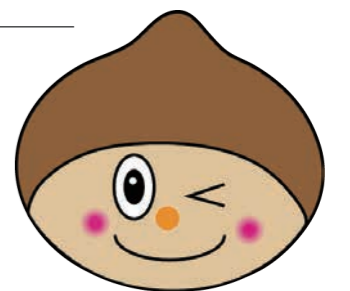
3階OA室

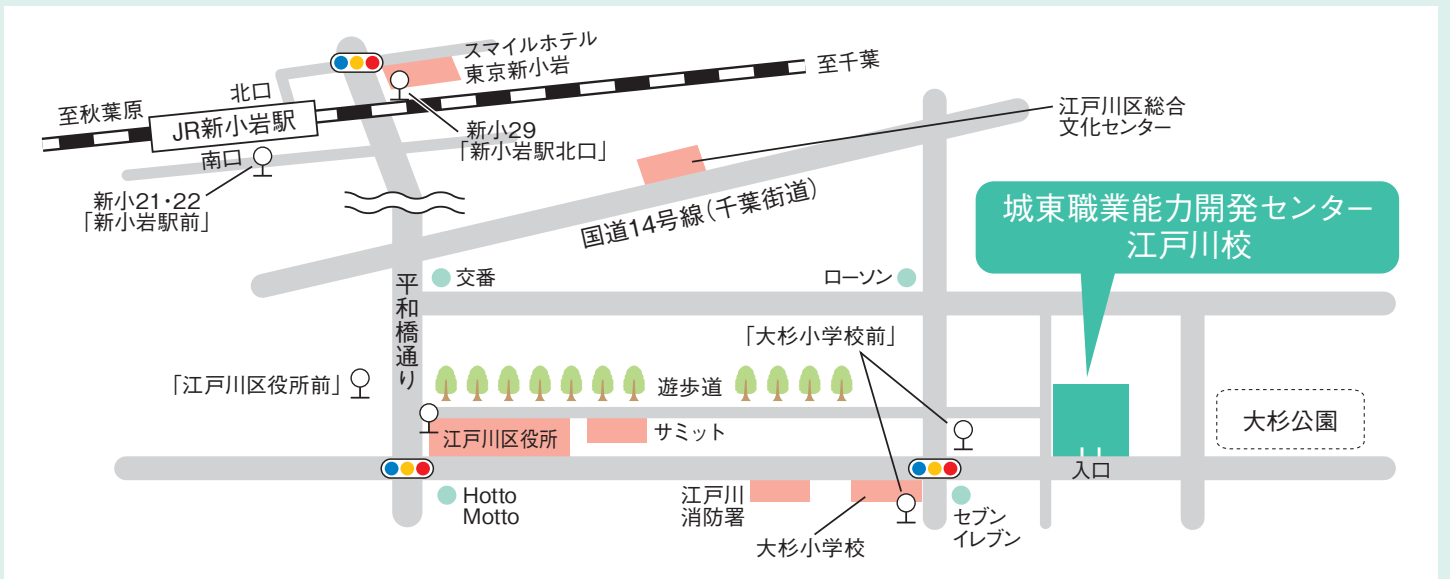
- 窓口開設時間：火曜日～金曜日 9時～20時、土曜日・日曜日・祝日 9時～16時
- 休 業 日：月曜日（月曜日が祝日の場合は翌火曜日以降直近の平日）、年末年始（12月29日～1月3日）

詳しくは「キャリアアップガイド」をご覧ください。

公正な  
採用選考のために

東京都では、就職の機会均等を確保するため、応募者本人の適性や能力に基づく公正な採用選考を推進しています。  
詳細は、<http://www.hataraku.metro.tokyo.jp/equal/kosei/>をご覧ください。





●新小岩駅からのバス経路(都バス)

系統	乗車バス停	行き先	下車バス停 (当校までの所要時間)
新小29	新小岩駅北口	葛西駅前	大杉小学校前 (徒歩2分)
		東京臨海病院前	
新小21	新小岩駅前(南口)	西葛西駅前	江戸川区役所前 (徒歩8分)
新小22		葛西駅前	

●左記以外のバス経路(都バス)

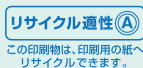
系統	乗車バス停	行き先	下車バス停 (当校までの所要時間)
新小29	葛西駅前	東新小岩四丁目	大杉小学校前 (徒歩2分)
		一之江駅前(西口)	
新小21	船堀駅前	西葛西駅前	江戸川区役所前 (徒歩8分)
		新小岩駅前	

# 城東職業能力開発センター江戸川校

〒132-0021 東京都江戸川区中央2-31-27  
 TEL.03-5607-3681 FAX.03-5607-4816  
<http://www.hataraku.metro.tokyo.jp/vsdc/edogawa/>

江戸川校 で 検索

登録番号(5)9



江戸川校イメージキャラクター  
ものづくりくん